

**170 AETJ-L**

Gemaakt op 9 april 2021 om 07:17:51 UTC

Technische fiche :

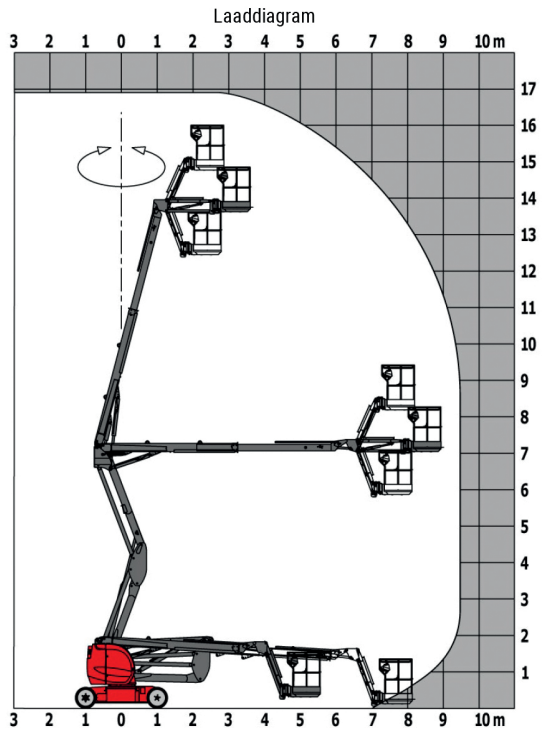
# 170 AETJ-L



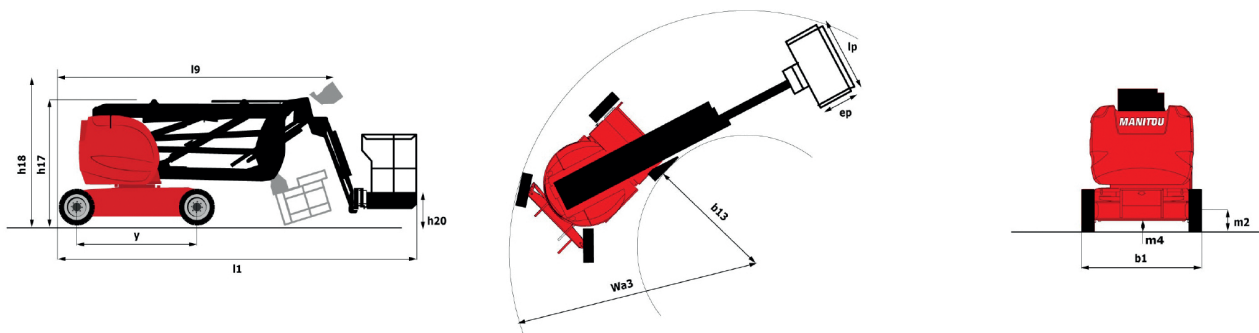


Hoedanigheid		Metrisch
Werkhoogte	h21	16.9 m
Platformhoogte	h7	14.9 m
Max. bereik	r1	9.43 m
Overhang	h31	7 m
Slingerbeweging (boven / beneden)		+65 ° / -65 °
Platformcapaciteit	Q	200 kg
Rotatie bovenwagen		355 °
Rotatie werkkooi (rechts / links)		66 ° / 59 °
Aantal personen (binnen / buiten)		2 / 2
Gewicht en afmetingen		
Eigen gewicht*		6910 kg
Afmeting van het platform (lengte x breedte)	lp / ep	1.2 m x 0.92 m
Totale breedte	b1	1.75 m
Totale lengte	l1	6.84 m
Totale hoogte	h17	1.97 m
Totale lengte transport	l9	5.12 m
Totale hoogte transport	h18	2.04 m
Vloerhoogte (ingang)	h20	0.4 m
Oscillatielengte	l13	1.26 m
Verstelling tegengewicht (bovenwagen aan 90°)	a7	0.08 m
Draaistraal binnenkant	b13	2 m
Buitenste draaicirkel	Wa3	4.3 m
Tailswing		0.08 m
Bodemvrijheid in het midden van de wielbasis	m2	0.14 m
Wielbasis (y)	y	2 m
Prestatie		
Rijsnelheid - ingetrokken		5 km/h
Rijsnelheid - opgeheven		0.6 km/h
Stijgvormogen		22 %
Maximale scheefstand		3 °
Banden		
Uitrusting banden		Solid non-marking tires
Afmetingen voorwielen / achterwielen		0,60x0,19m - 0,60x0,19m
Aandrijfwielen (voor / achter)		0 / 2
Stuurwielen (voor / achter)		2 / 0
Geremde wielen / wielen		0 / 2
Motor/accu		
Vermogen van de elektrische motor		2 x 4.5 kW
Elektrische pomp		3.7 kW
Batterij / Batterijcapaciteit		48 V / 240 Ah
Geïntegreerde lader (V) / Integrated charger (Ah)		48 V / 30 Ah
Diverse		
Number of cycles with STD Battery (HIRD)		46
Bodemdruk		16.6 daN/cm <sup>2</sup>
Hydraulische druk		210 Bar
Inhoud hydraulische tank		15 l
Trillingen op het geheel handen/amen		< 2.5 m/s <sup>2</sup>
This machine is in compliance with:		Europese richtlijnen: 2006/42/EG - Machines (herziening EN280:2013) - 2004/108/EG (EMC) - 2006/95/EG (Laagspanning)

## Lastendiagram



## Tekening met afmetingen





## Uitrusting

### Standaard

CAN bus technologie  
 Claxon en lichtindicator (helling, overbelasting, dalen)  
 Claxon in werkkooi  
 Gereedschapskist in gondel  
 Geïntegreerde diagnosehulp  
 Gondel met gepeforceerde vloer  
 Handmatige nooddaalfunctie  
 Hijs- en bevestigingsogen  
 Indicatorlampje opladen van de accu's  
 Ingebouwde lader multispanning  
 Jib  
 Negatieve remming op achterwielen  
 Proportionele bediening  
 Schakelaar noodstop in werkkooi en op benedenbediening  
 Tractieaccu  
 Urenteller  
 Verplaatsing mogelijke naar maximale hoogte  
 Voorziening 230V  
 niet-markerende volle banden

### Optioneel

110- of 230V-stekker met differentieelschakelaar  
 Beschermkap voor bedieningspaneel  
 Biologisch afbreekbare olie  
 Cold weather kit  
 Gecentraliseerde accuvulling  
 Geluidsignaal bij alle bewegingen  
 Geluidsignaal bij rijden  
 Gepersonaliseerde verf  
 Highly capacity battery  
 Olie voor lage temperaturen  
 Onderhoudsvrije accu  
 SMS : Safe Man System  
 Veiligheidshamas  
 Voorbereiding luchtslang in mast  
 Watervoorziening  
 Werklicht op gondel  
 Zwaailicht